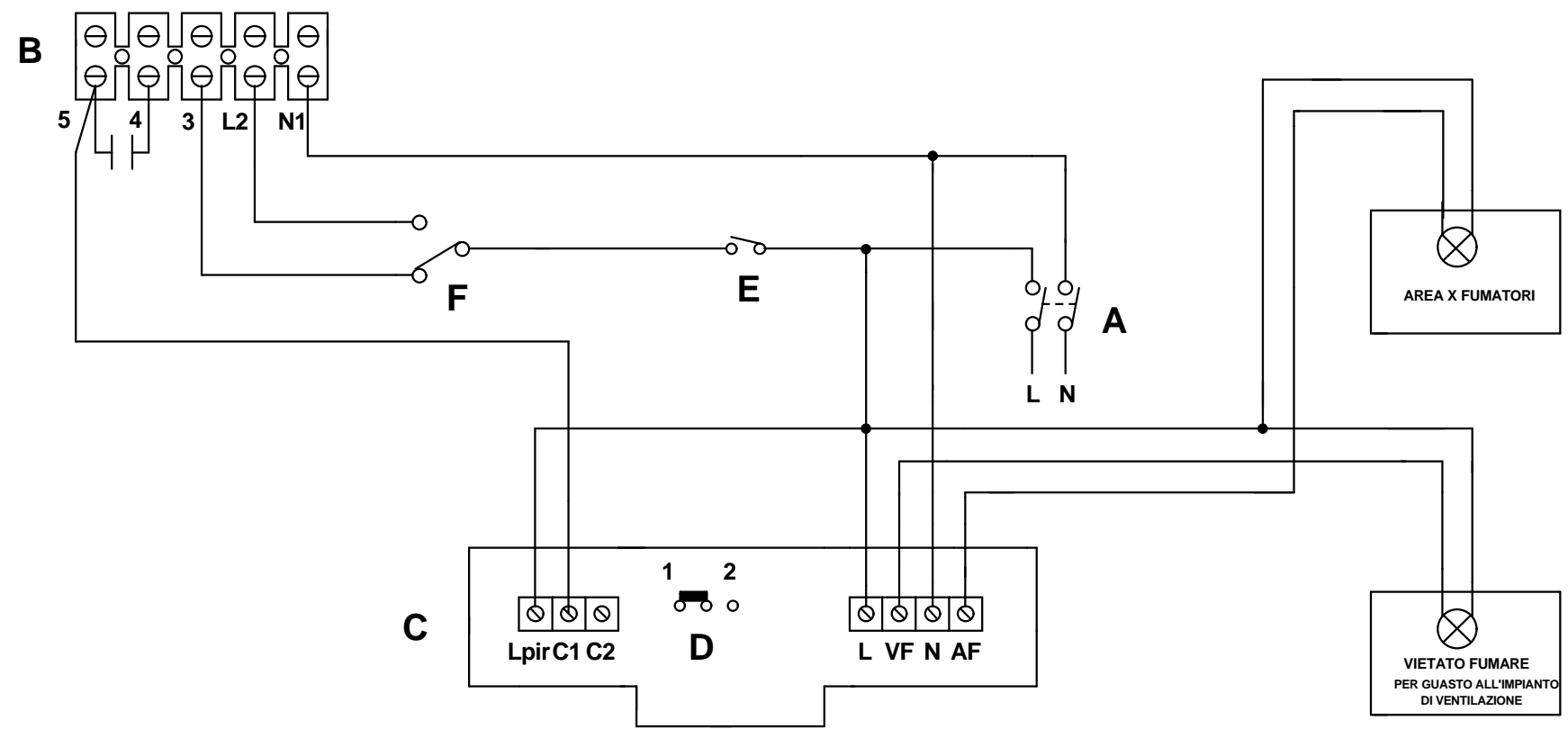


Il presente disegno è di proprietà di VORTICE ELETTROSOCIALI S.p.A. Senza l'autorizzazione scritta della stessa non potrà essere utilizzato per costruire l'oggetto rappresentato, né venire mostrato a terzi o comunque riprodotto. La Ditta proprietaria tutelerà i diritti di esclusiva a termini di legge.



- A** Interruttore bipolare
- B** Morsettiere CA MD
- C** SCL SMOKE
- D** Selettore 1 ventilatore / 2 ventilatori
- E** Interruttore aspiratori
- F** Selettore velocità aspiratori



**VORTICE**

Prima emiss.	12.01.2005	Emiss.attuale	05.05.2017	Dis.	SC/LAB
DESCRIZIONE		SCL SMOKE impianto con 1 CA MD			
NINFO n°		529/2017			
Questo DISEGNO annulla e sostituisce tutti quelli precedentemente emessi			DISEGNO n°	E960235B	
			CODICE n°	9.993.000.235	